



ДВОЙНОЙ РАЗГРУЗОЧНЫЙ КЛАПАН SA



1. Описание.

Назначение. Двойные разгрузочные клапана используются как шлюзы в различных отраслях промышленности.

Типоразмеры. Выпускаются в четырех стандартных типоразмерах: 250, 315, 400, 500.

Давление. Разница давлений – до 0,4 Бар с электромеханическим приводом, и до 0,5 Бар – с пневматическим приводом.

Температурный режим. Стандартная температура материала - до 900°С.

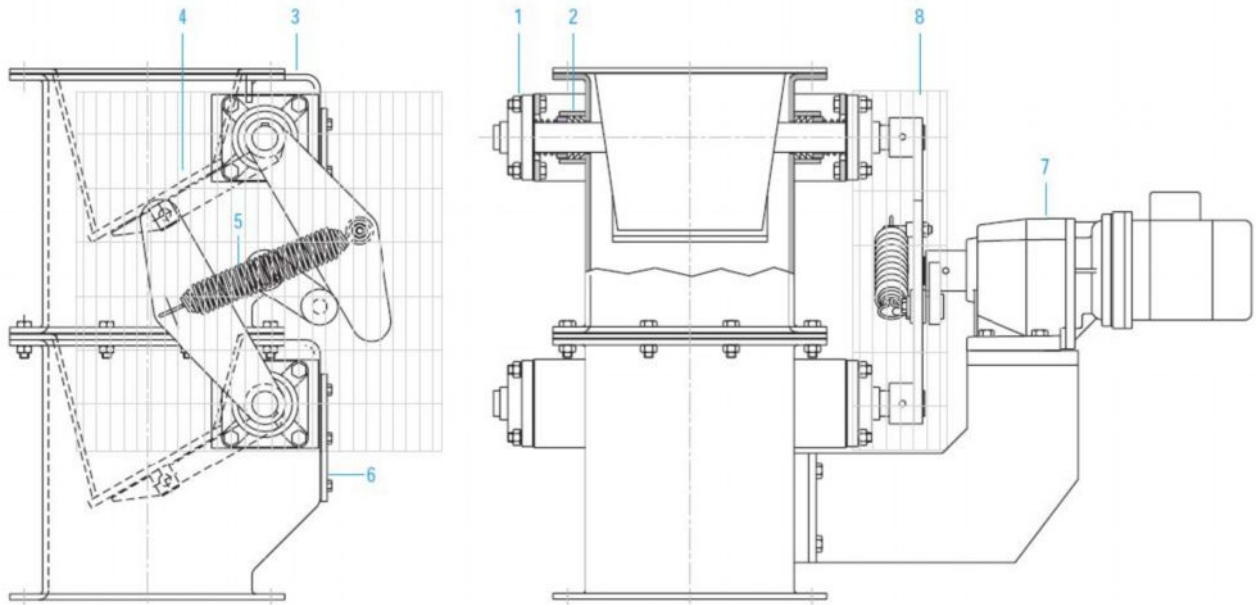
Конструкционные материалы.

- Корпус – углеродистая или нержавеющая сталь
- Заслонка и воронка – углеродистая, нержавеющая или закаленная сталь
- Уплотнение – PTFE, графит.

Привод. Электромеханический привод с геликойдным редуктором – версия SAM, привод с пневмоцилиндром – версия SAP.

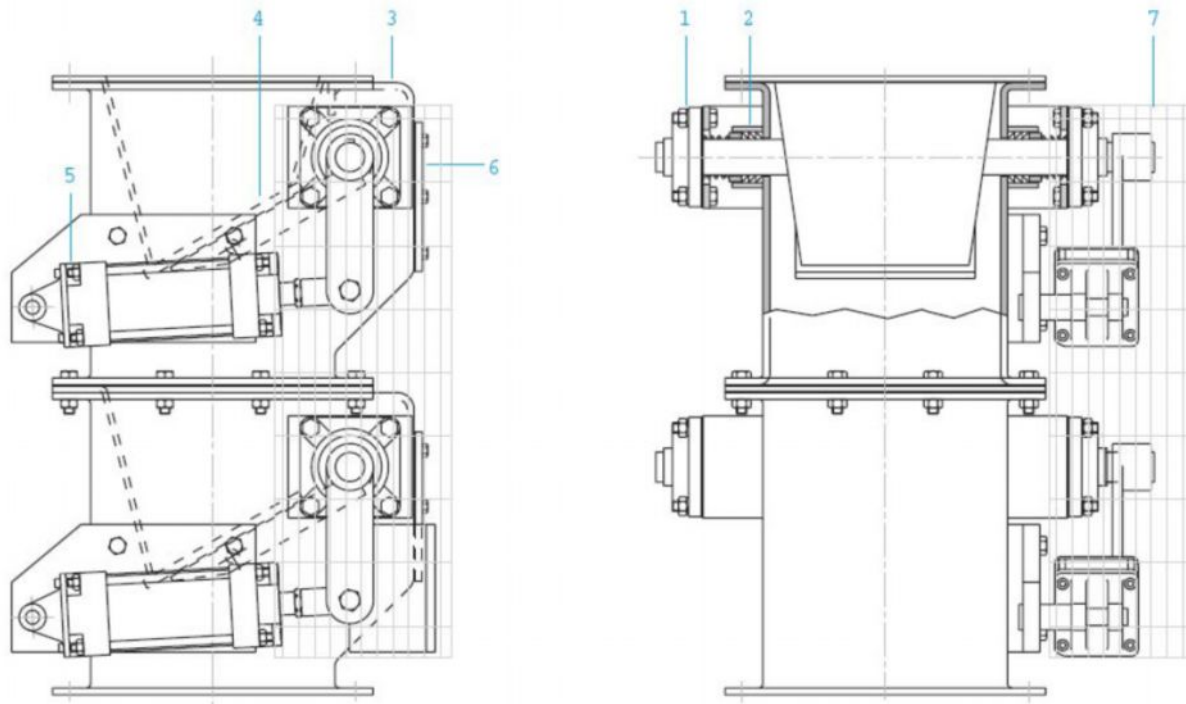
Комплектующие. Датчик числа оборотов, магнитный датчик положения пневмоцилиндра.

2. Двойной разгрузочный клапан SAM с электроприводом – технические характеристики.



1. Наружные фланцевые шарикоподшипники с уплотнением. Шарикоподшипник устанавливается с высококачественным уплотнением. Внешние подшипники защищены от попадания в них материала и приспособлены к работе при высоких температурах.
2. Сальники – уплотнения вала из PTFE или графита.
3. Корпус изготовлен из прочной углеродистой или нержавеющей стали.
4. Съёмная загрузочная воронка и заслонки имеют обработанные поверхности контакта и изготавливаются из износостойких материалов или нержавеющей стали.
5. Заслонки управляются с помощью мотор-редуктора и оборудованы возвратной пружиной. Данное устройство в большей степени, чем конструкция с противовесами, обеспечивает стабильный режим работы с различными материалами.
6. Широкий инспекционный люк.
7. Геликоидный мотор-редуктор.
8. Защитный кожух привода.

3. Двойной разгрузочный клапан SAP с пневмоприводом – технические характеристики.



1. Наружные фланцевые шарикоподшипники с уплотнением. Шарикоподшипник устанавливается с высококачественным уплотнением. Внешние подшипники защищены от попадания в них материала и приспособлены к работе при высоких температурах.
2. Сальники – уплотнения вала из PTFE или графита.
3. Корпус изготовлен из прочной углеродистой или нержавеющей стали.
4. Съёмная загрузочная воронка и заслонки имеют обработанные поверхности контакта и изготавливаются из износостойких материалов или нержавеющей стали.
5. Заслонки управляются с помощью пневмоцилиндра ISO 6431.
Особенности:
 - Полностью автоматизированный и регулируемый цикл разгрузки
 - Обе заслонки могут быть открыты в случае поломки
 - Система при необходимости может работать под двойным уплотнением, но при этом возможно образование закупоривания.
6. Широкий инспекционный люк.
7. Защитный кожух привода.

4. Двойной разгрузочный клапан SAM с электроприводом— габаритные размеры.

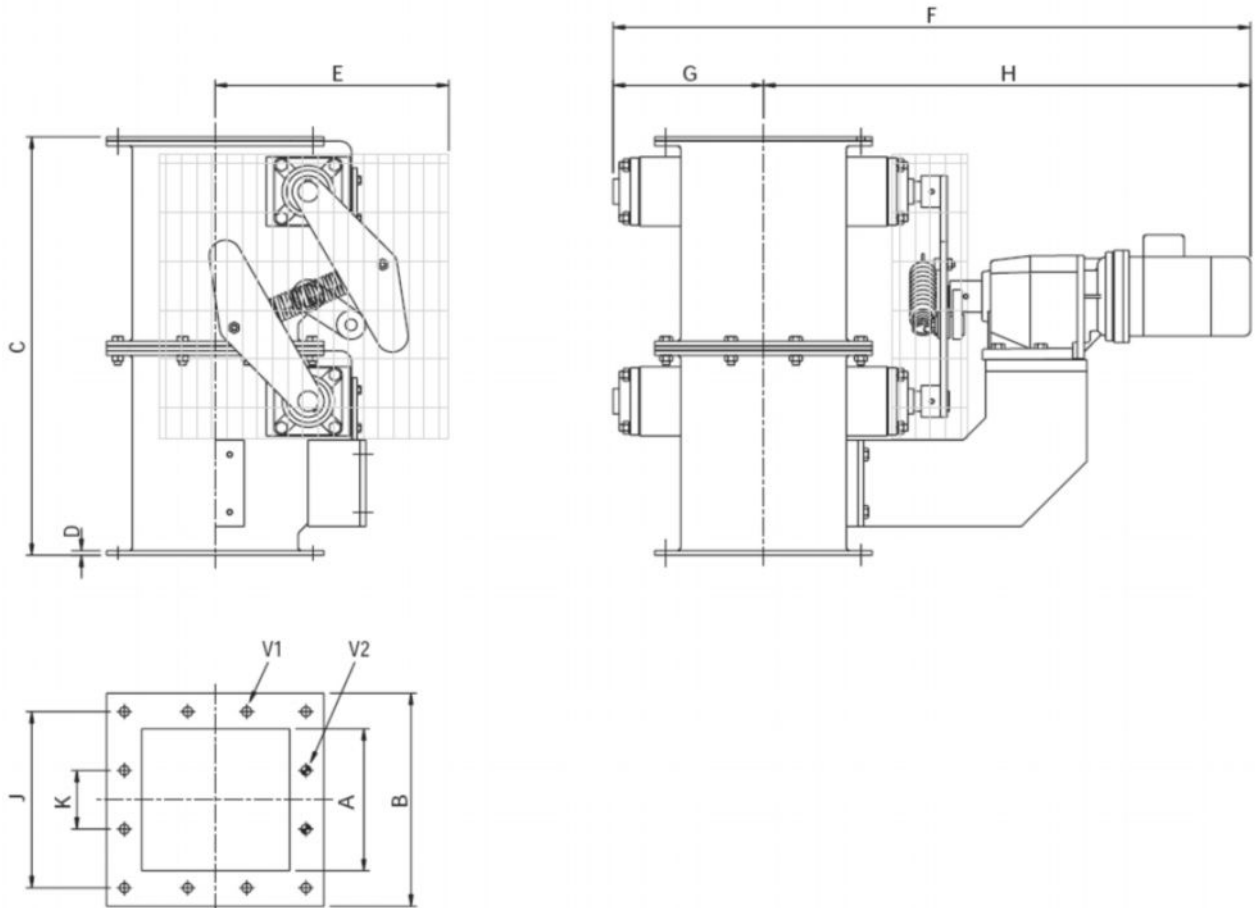


Рис.1 Двойной разгрузочный клапан SAM
Типоразмеры 250, 315, 400

SA Size	Ltr/ciclo Ltr/cycle	A	B	C	D	E	F ¹⁾	G	H ¹⁾	J	K	V1	V2	kg	Cicli/min Cycles/min	kW
250	8	250	375	726	10	455	1229	277	952	336	112	Ø14	M12	225	10	0,37
315	16	315	434	949	10	490	1283	304	979	390	130	Ø14	M12	285	10	0,37
400	32	400	530	1100	10	720	1472	392	1080	480	160	Ø18	M16	437	8	0,55

Внесение изменений в конструкцию допустимо.

1) Данный размер верен только для редуктора Bonfiglioli.

5. Двойной разгрузочный клапан SAP с пневмоприводом – габаритные размеры.

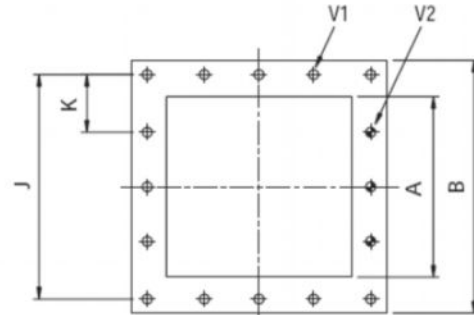
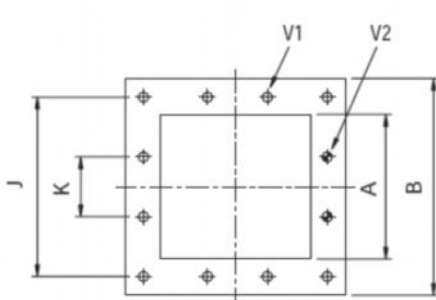
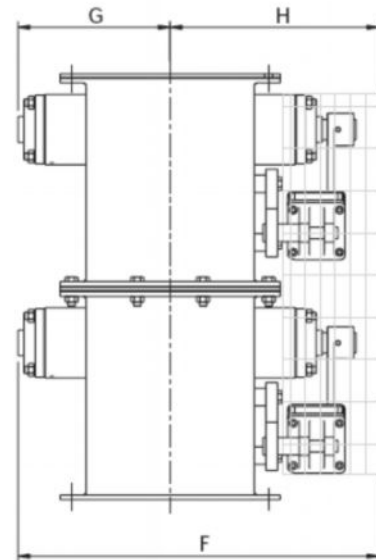
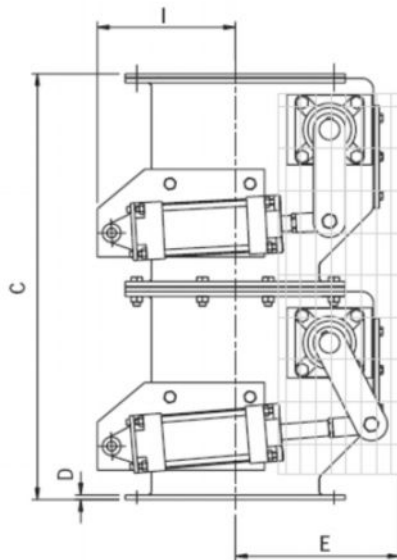


Рис.2 Двойной разгрузочный клапан SAM
Типоразмеры 250, 315, 400

Рис.3 Двойной разгрузочный клапан SAM
типоразмер 500

SA Size	Ltr/ciclo Ltr/cycle	A	B	C	D	E	F	G	H	I	J	K	V1	V2
250	8	250	375	726	10	304	637	277	360	276	336	112	Ø14	M12
315	16	315	434	949	10	343	692	304	388	236	390	130	Ø14	M12
400	32	400	530	1100	10	414	872	392	480	271	480	160	Ø18	M16
500	48	500	660	1250	10	478	979	446	533	209	600	150	Ø18	M16

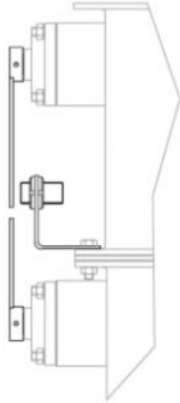
SA Size	kg	Cicli / min ⁿ Cycles / min	Ø Cilindro Ø Air cylinder
250	215	10	80
315	265	10	80
400	417	8	100
500	532	8	100

- 5/2 моностабильный электроклапан
- Напряжение катушки – 220, 110, 24В 50 Гц, 24В - постоянный ток
- Необходимое давление воздуха – 6 Бар

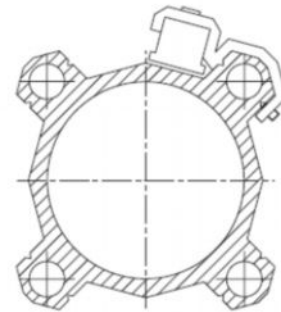
Внесение изменений в конструкцию допустимо.

1) Рекомендуемая скорость

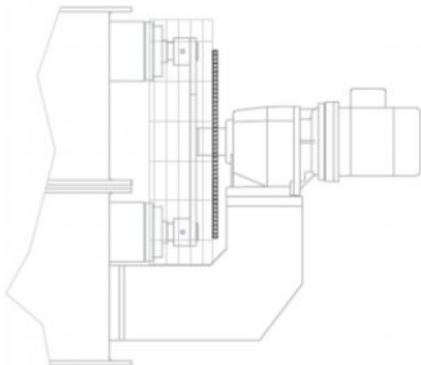
6. Двойной разгрузочный клапан SA – комплектующие.



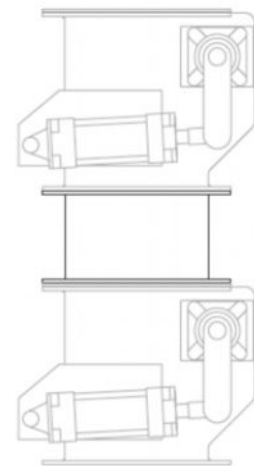
Датчик числа оборотов



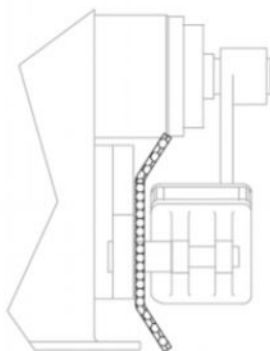
Магнитный датчик пневмоцилиндра



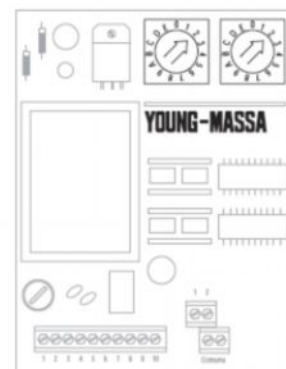
Защита мотор-редуктора для работы при высоких температурах



Вставка для увеличения производительности (версия SAP)



Защита мотор-редуктора для работы при высоких температурах



Панель управления (версия SAP)