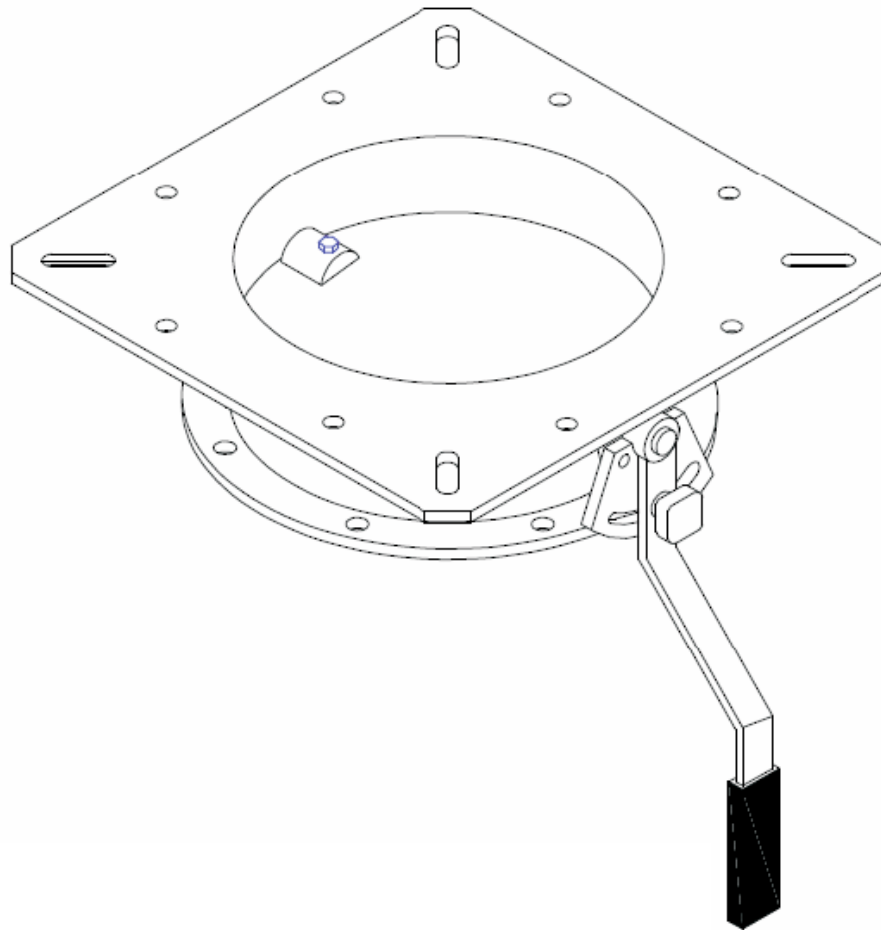




ДИСКОВЫЕ ЗАТВОРЫ С КВАДРАТНЫМ ФЛАНЦЕМ VFSQ



**Инструкция по эксплуатации,
техническому обслуживанию
и монтажу**

Киев 2008г.

Поставщик оборудования заявляет, что изделие называемое:

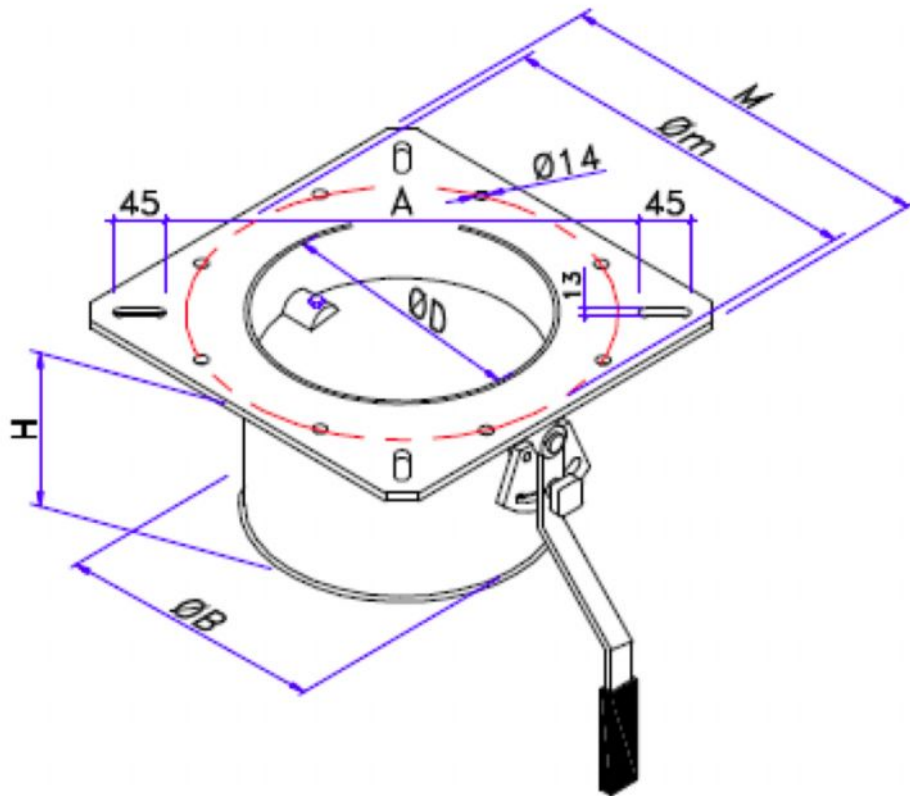
Дисковый затвор – серия VFSQ

соответствует условиям Директивы 89/392/СЕЕ от 14.06.89, принятой в соответствии с дальнейшими директивами Совета ЕЭС.

Изделие, к которому относится эта декларация, предназначено для установки на различные машины и механизмы.

Не допустимо устанавливать изделие на машины и механизмы, которые не соответствуют требованиям данной директивы.

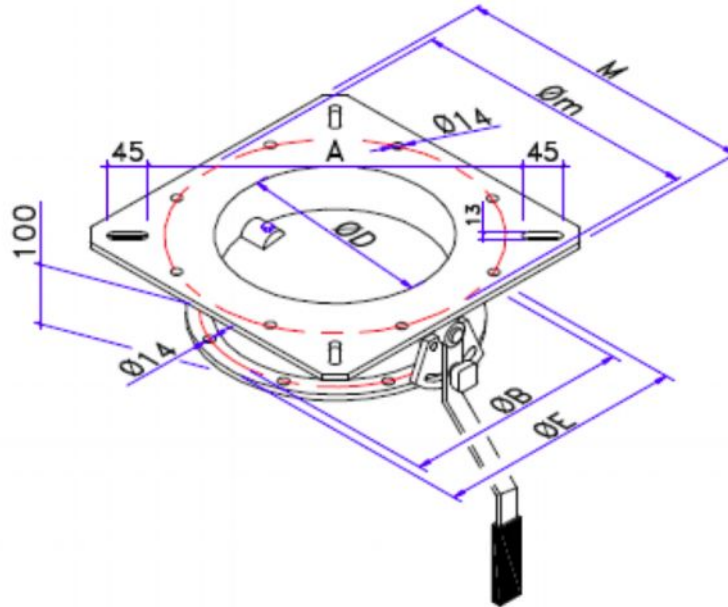
1.1 Дискový затвор VFSQ1 с одним фланцем – технические характеристики



Дискóвые затворы – серия VFSQ1 с одним фланцем. Рекомендуются для установки на силосы, благодаря квадратным фланцам можно производить подгонку. Изготовлены из углеродистой стали, поставляются в комплекте с ручным приводом.

Тип	ØA	Øm	ØB	M	A	H
VFSQ1250	265	375	273	400	410	180
VFSQ1300	315	400	323	450	480	195

1.2 Дискový затвор VFSQ2 с двумя фланцами – технические характеристики



Дискóвые затворы – серия VFSQ2 с двумя фланцами.
Рекомендуются для установки на силосы.
Изготовлены из углеродистой стали, поставляются в комплекте с ручным приводом.

Тип	$\varnothing D$	$\varnothing m$	M	A	$\varnothing B$	$\varnothing E$
VFSQ2250	265	375	400	410	300	330
VFSQ2300	315	400	450	480	350	380

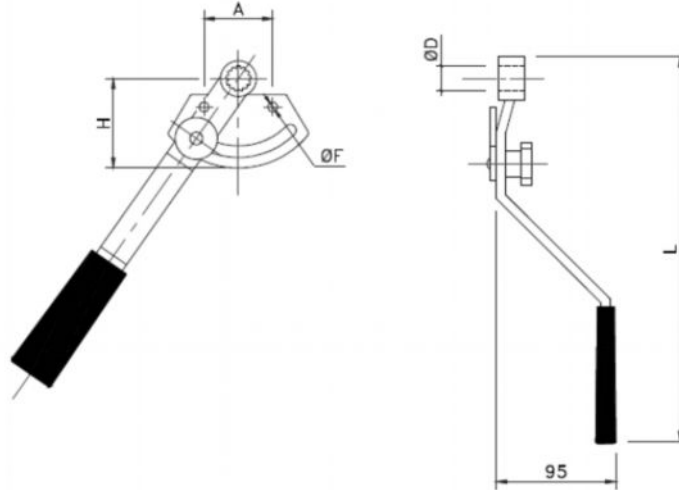
2. Квадратные фланцы для дискóвых затворов – серия FQ



Квадратные фланцы для дискóвых затворов, имеющие 4 монтажных зажима – серия FQ

Код	$\varnothing A$	$\varnothing D$	M	E	F	L1	L2	S	Kг
FQ.25	265	375	400	88.5	72.5	410	500	8	6.5
FQ.30	315	400	450	108	77.5	480	570	8	8.3

2. Ручной привод



CODE	A	H	ØF	ØD	L	Kg.
CML-22	65	70	8.5	22x19	315	1,7
CML-28	68	86	10.5	28x25	370	2,0

3. Инструкция по установке, эксплуатации и обслуживанию.

Дисковые затворы серии VFSQ предназначены для регулирования (запирания) потоков различных сыпучих веществ.

Для простоты установки следуйте данной инструкции, чтобы гарантировать хорошие эксплуатационные показатели и длительный срок службы затвора.

Упаковка

Затвор снабжен ручным приводом. Затвор был проверен на заводе и упакован в коробку, предотвращающую от случайного повреждения при транспортировке.

В коробке находятся следующие детали:

- дисковый затвор
- ручной привод
- 4 фиксирующих зажима с болтами
- **инструкция по установке**
- **декларация соответствия ЕЭС**

Установка, рис. 1

Перед установкой убедитесь, что затвор не был поврежден при транспортировке. Установите поворотный диск в горизонтальное положение. Установите угловую пластину (2) с корпусом (8) и закрепите ее с помощью 2-х винтов (3). Убедитесь, что диск(13) находится в горизонтальном положении, затем вставьте ручной привод (4) на шлицевой вал ориентируясь при этом на слово " Closed "которое выбито на угловой пластине (2). Зафиксируйте рычаг с помощью винта с круглой головкой (7), шайбы (5) и гайки-барашка (6).

Техническое обслуживание и запасные части, рис.2

Затвор не требует регулярного обслуживания. Естественному износу подвергаются следующие части:

- резиновое уплотнение дискового затвора
- пыльник

При замене резинового уплотнения:

- Демонтируйте затвор с силоса или бункера,
- Отверните винт с круглой головкой (7) и шайбу (6) чтобы расслабить ручной привод,
- Снимете ручной привод (4) с корпуса,
- Отверните винты (3) и угловую пластину (2),
- Отверните винты (14),
- Извлеките вал со стороны привода (15), и вал с противоположной стороны (16) их втулок,
- Замените пыльники (17),
- Проверить состояние уплотнения затвора (13), при необходимости заменить;
- Собрать затвор, действуя в обратном порядке.

4. Сборочный чертеж дискового затвора

